

# VANALAR

- Metal Körüklü Vana
- Küresel Vana
- Kelebek Vana
- Yüksek Basıncılı Vana
  - Çek Vana
  - Pislik Tutucu





İşletmelerin büyük bir çoğunluğunda; tesisat hataları, yanlış seçilmiş veya ömrünü tamamlamış olan cihazlar ve vanalardan dolayı enerji kayıpları ve sorunlu sistemler nedeniyle de verim kayıpları yaşanmaktadır. Sorunları ortadan kaldırıp, doğru tasarım, daha verimli vanalar ve sistemlerle proseslerin verimini yükseltmek mümkündür.

Bu düşünceden hareketle kurulan MaxVal, 35 yılın bilgi birikimi ve deneyimini endüstriyel işletmelere taşıyarak, en iyi hizmeti vermeyi amaç edinmiştir. Maksimum hizmet, maksimum kalite, maksimum verim vizyonuyla kurulan şirket, buhar cihazları ve vana satışlarının yanında mühendislik hizmetleri de sunmaktadır. Uzman mühendis kadromuzla sistem konusunda işletmelerde proseslere yönelik özel çalışmalar da yapılmaktadır.

MaxVal, buhar cihazları konusunda 1926 yılından beri faaliyette olan Forbes Marshall ve 1967 yılından beri vana üretimi yapan Mival ürünlerinin Türkiye Temsilcisi olup, ayrıca ileri teknoloji cihaz ve sistemler konusunda işbirliği yapmaktadır.

Amacımız, yüksek verimli, az bakım gerektiren veya bakıma ihtiyaç duymayan uzun ömürlü vana ve cihazları işletmelerin hizmetine sunmak, sorunsuz tesisat ile yüksek verimlilik ve enerji tasarrufu sağlamaktır.

Cafer Ünlü  
Mak. Müh.





MIVAL, 1967 yılından beri İtalya’da yüksek kalitede ve farklı türlerde, yüksek teknoloji ile bakım gerektirmeyen, “METAL KÖRÜKLÜ GLOBE” Vanaları üreten bir firmadır.

MIVAL ürünlerinin yüksek kalitesi, özellikle metal körüklü vanaların, hem düşük hem de yüksek basınçlarda %100 sızdırmazlık sağlamasından kaynaklanmaktadır.

Metal Körüklü Vanalar; Tekstil, Kimya, Gıda, Lastik, Kağıt, İlaç Sanayi gibi çeşitli endüstrilerin buhar, sıcak su, kızgın su, kızgın yağ, basınçlı hava hatlarında başarı ile uygulanmaktadır.

MIVAL, UNI EN 12266 standardına uygun olarak, ürünlerinin tamamını en katı emniyet kuralları uygulayarak helyum ve hava ile basınç ve sızdırmazlık testlerine tabi tutmaktadır. Ayrıca elemanların dayanıklılığı, vanaların binlerce kez açılıp kapama testi ile kontrol edildikten sonra satışa sunulmaktadır.

MIVAL, UNI EN ISO9001:2008 kalite, Avrupa Direktifi 97/23/CE (P.E.D.) ve ayrıca çevreye sıfır kaçağı garanti eden 94/91CE (ATEX) ve TA Luft sertifikalarına sahiptir. Ayrıca MIVAL, yeni geliştirdiği sızdırmazlık sistemlerinde de uluslararası patent almış bulunmaktadır.



Certificate TA-Luft (VDI 2440)



Certificate Quality ISO 9001:2008



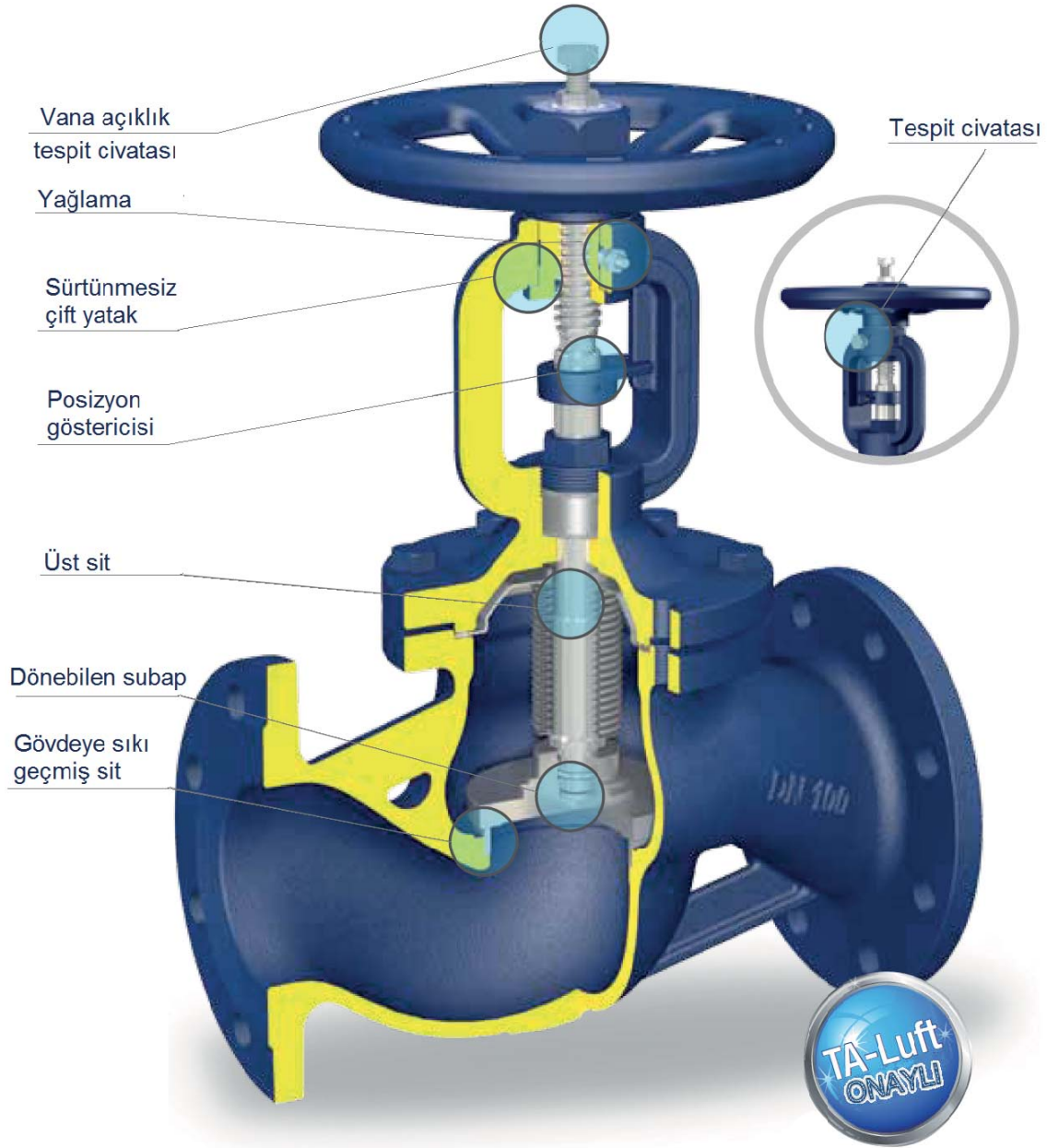
Certificate ATEX (94/9/CE)



Certificate Pressure Equipment Directive (97/23/CE)



	<p><b>Metal Körüklü Vana</b></p> <ul style="list-style-type: none"> <li>• Basınç : PN16 - PN40</li> <li>• Malzeme : GG25 Dökme demir GGG40 Sfero döküm GS - C25 Çelik döküm</li> <li>• Çalışma sıcaklığı : max. 400°C</li> <li>• Ölçü : D15 - 300</li> </ul>
	<p><b>Dişli Küresel Vana (2 Parçalı Gövde)</b></p> <ul style="list-style-type: none"> <li>• Basınç : PN63</li> <li>• Malzeme : AISI 316 (CF8M) Paslanmaz çelik</li> <li>• Sızdırmazlık elemanı : R - PTFE</li> <li>• Çalışma sıcaklığı : -40 ÷ 210°C</li> <li>• Ölçü : 1/2" - 4"</li> </ul>
	<p><b>Dişli Küresel Vana (3 Parçalı Gövde)</b></p> <ul style="list-style-type: none"> <li>• Basınç : PN63</li> <li>• Malzeme : AISI 316 (CF8M) Paslanmaz çelik</li> <li>• Sızdırmazlık elemanı : R - PTFE</li> <li>• Çalışma sıcaklığı : -40 ÷ 210°C</li> <li>• Ölçü : 1/2" - 2"</li> </ul>
	<p><b>Flanşlı Küresel Vana (3 Parçalı Gövde)</b></p> <ul style="list-style-type: none"> <li>• Basınç : PN40</li> <li>• Malzeme : AISI 316 (CF8M) Paslanmaz çelik</li> <li>• Sızdırmazlık elemanı : R - PTFE</li> <li>• Çalışma sıcaklığı : -40 ÷ 210°C</li> <li>• Ölçü : DN15 - 200</li> </ul>
	<p><b>Kelebek Vana (Lug, Civata Kulaklı)</b></p> <ul style="list-style-type: none"> <li>• Basınç : PN16</li> <li>• Malzeme : Gövde : GG - 25, Disk : AISI 316 Paslanmaz çelik</li> <li>• Sızdırmazlık elemanı : EPDM</li> <li>• Çalışma sıcaklığı : 120°C</li> <li>• Ölçü : DN40 - 600mm</li> <li>• Kumanda : El kumandalı, redüktörlü</li> </ul>
	<p><b>Kelebek Vana (Wafer, Sıkıştırılmalı)</b></p> <ul style="list-style-type: none"> <li>• Basınç : PN16</li> <li>• Malzeme : Gövde : GG - 25, Disk : AISI 316 Paslanmaz çelik</li> <li>• Sızdırmazlık elemanı : EPDM</li> <li>• Çalışma sıcaklığı : 120°C</li> <li>• Ölçü : DN40 - 600mm</li> <li>• Kumanda : El kumandalı, redüktörlü</li> </ul>
	<p><b>Yaylı Disk Çek Vana</b></p> <ul style="list-style-type: none"> <li>• Basınç : PN40</li> <li>• Malzeme : AISI 316 (CF8M) Paslanmaz çelik</li> <li>• Çalışma sıcaklığı : 250°C</li> <li>• Ölçü : DN15 - 200</li> </ul>
	<p><b>Pislik Tutucu</b></p> <ul style="list-style-type: none"> <li>• Basınç : PN16</li> <li>• Malzeme : Gövde : GG - 25 Filtre : AISI 304 Paslanmaz çelik</li> <li>• Çalışma sıcaklığı : 200°C</li> <li>• Ölçü : DN15 - 400mm</li> </ul>



PN16 / MKV 61



PN25 / MKV 63



PN40 / MKV 346

## Metal Körüklü Vana

Tip: **61, PN16**

**Özellikler:** Demir döküm, dıştan vidalı.  
Bakım gerektirmeyen metal körüklü vana.

### Çap ve Bağlantı Şekli

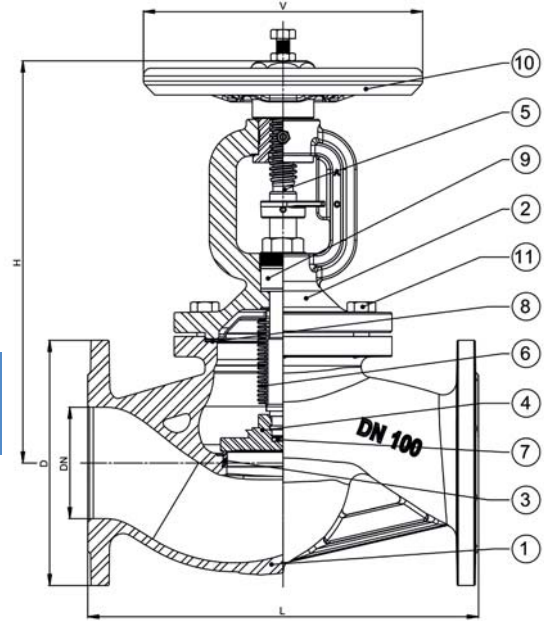
DN15-200  
PN16 DN2501 Flanşlı

### Çalışma Şartları

Sıcaklık °C	-10/120	150	200	250	300
Basınç bar g	16	14,4	12,8	11,2	9,6

**Uygulandığı Yerler:** Isı transfer sistemleri,  
termik santraller, sanayi kazan ve tankları.

**Kullanıldığı Akışkanlar:** Buhar, hava, sıcak  
ve kızgın su.



### Boyutlar (mm)

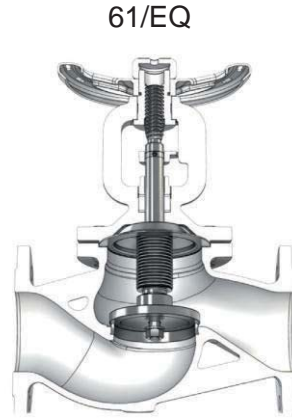
DN	D	L	H	V	kg	kv
15	95	130	235	125	3,8	4,6
20	105	150	235	125	4,5	7,3
25	115	160	245	125	5,2	11,7
32	140	180	245	125	6,8	16,8
40	150	200	275	150	10,1	26,7
50	165	230	275	150	12,2	42,6
65	185	290	375	200	20,5	77,9
80	200	310	375	200	23,5	111
100	220	350	400	250	34,5	177
125	250	400	445	300	46	262
150	285	480	495	350	66,5	368
200	340	600	620	400	117,5	664

### Malzeme

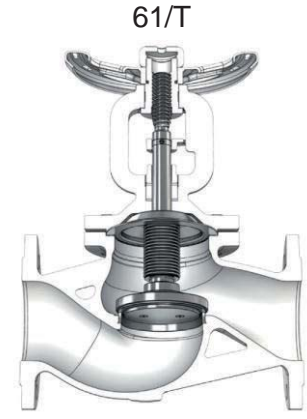
No	Parça	Malzeme
1	Gövde	EN-GJL-250
2	Boyun	EN-GJL-250
3	Sit	Paslanmaz Çelik 1.4021
4	Disk	Paslanmaz Çelik 1.4021
5	Mil	Paslanmaz Çelik 1.4021
6	Körük	Paslanmaz Çelik 1.4021
7	Sürtünmez Disk	Paslanmaz Çelik 1.4021
8	Conta	Grafit+Paslanmaz Çelik
9	Salmastra	Grafit
10	Volan	Çelik
11	Cıvata	Karbon Çelik



Ayar Diskli



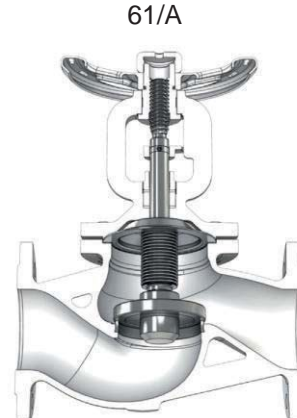
Denge Diskli



Değiştirilebilir PTFE Diskli



Değiştirilebilir PTFE ve Ayar Diskli



Stop Çek Vana

## 61/EQ Denge diskli vana kullanım basınçları

DN	200	250	300
Basınç bar	14	9	6

**Not:** Denge diskli vana, basınç sit üzerinde olacak şekilde ters monte edilecektir.

## 61/R Ayar diskli vanalarda stroka bağlı Kv değerleri

DN	15	20	25	32	40	50	65	80	100	125	150	200
%20	0.33	0.84	1.3	2.2	3.72	8.26	8.91	16.1	21.1	35.9	51.1	72
%40	0.99	1.77	2.81	4.53	7.24	14.2	18	30.9	40.4	60.9	109	143
%60	2.17	3.52	4.91	8.3	13.5	22.2	34.2	55.2	74.6	103	190	258
%80	3.27	5.47	7.64	12.5	19.8	30.8	53.8	80.4	117	154	252	377
%100	4.19	6.77	9.22	15.4	24.5	36.5	64.1	91.7	138	182	286	446

## Metal Körüklü Vana

### Tip: 63, PN25

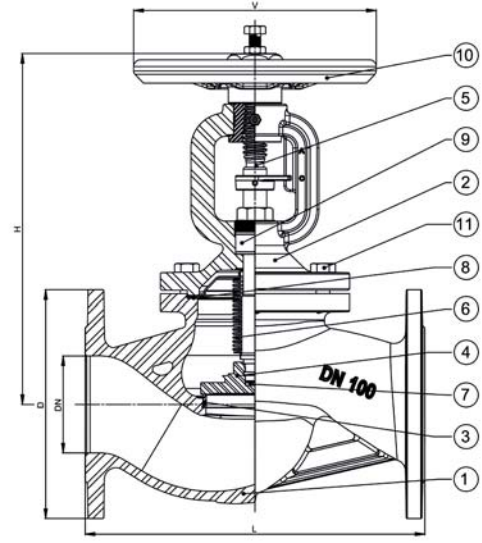
**Özellikler:** Sfero döküm, dıştan vidalı.  
Bakım gerektirmeyen metal körüklü vana.

### Çap ve Bağlantı Şekli

DN15-300  
PN25 DN2501 Flanşlı

### Çalışma Şartları

Sıcaklık °C	-10/120	150	200	250	300	350
Basınç bar g	25	24,3	23	21,8	20	17,5



**Uygulandığı Yerler:** Isı transfer sistemleri, termik santraller, sanayi kazan ve tankları, merkezi ısıtma.

**Kullanıldığı Akışkanlar:** Buhar, hava, sıcak ve kızgın yağ.

### Boyutlar (mm)

DN	D	L	H	V	kg	kv
15	95	130	235	125	3,8	4,6
20	105	150	235	125	4,5	7,3
25	115	160	245	125	5,2	11,7
32	140	180	245	125	6,8	16,8
40	150	200	275	150	10,1	26,7
50	165	230	275	150	12,2	42,6
65	185	290	375	200	20,5	77,9
80	200	310	375	200	23	111
100	220	350	400	250	34,5	177
125	250	400	445	300	46	262
150	285	480	495	350	67	368
200	340	600	620	400	117	664

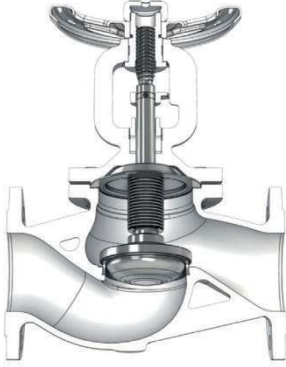
### Malzeme

No	Parça	Malzeme
1	Gövde	EN-GJS-400-18-LT
2	Boyun	EN-GJS-400-18-LT
3	Sit	Paslanmaz Çelik 1.4021
4	Disk	Paslanmaz Çelik 1.4021
5	Mil	Paslanmaz Çelik 1.4021
6	Körük	Paslanmaz Çelik 1.4021
7	Sürtünmesiz disk.	Paslanmaz Çelik 1.4021
8	Conta	Grafit Paslanmaz Çelik
9	Salmastra	Grafit
10	Volan	Çelik
11	Cıvata	Karbon Çelik



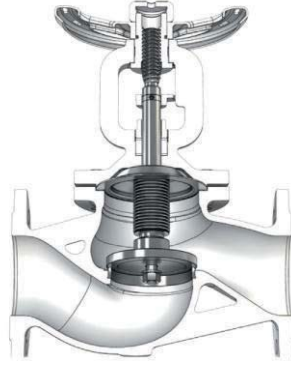
## Alternatif Ürünler

63/R



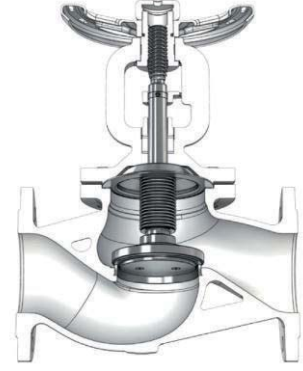
Ayar Diskli

63/EQ



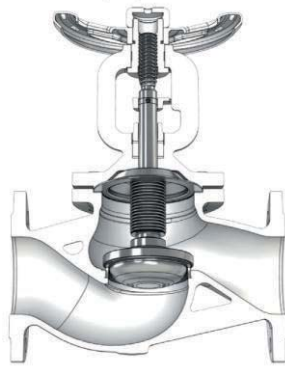
Denge Diskli

63/T



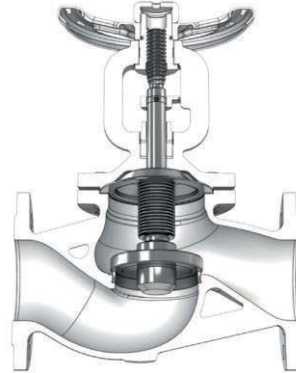
Değiştirilebilir PTFE Diskli

63/RT



Değiştirilebilir PTFE ve Ayar Diskli

63/A



Stop Çek Vana

### 63/EQ Denge diskli vana kullanım basınçları

DN	150	200	250	300
Basınç bar	21	14	9	6

**Not:** Denge diskli vana, basınç sit üzerinde olacak şekilde ters monte edilecektir.

### 64/R Ayar diskli vanalarda stroka bağlı Kv değerleri

DN	15	20	25	32	40	50	65	80	100	125	150	200
%20	0.33	0.84	1.3	2.2	3.72	8.26	8.91	16.1	21.1	35.9	51.1	72
%40	0.99	1.77	2.81	4.53	7.24	14.2	18	30.9	40.4	60.9	109	143
%60	2.17	3.52	4.91	8.3	13.5	22.2	34.2	55.2	74.6	103	190	258
%80	3.27	5.47	7.64	12.5	19.8	30.8	53.8	80.4	117	154	252	377
%100	4.19	6.77	9.22	15.4	24.5	36.5	64.1	91.7	138	182	286	446

## Metal Körüklü Vana

### Tip: 346, PN40

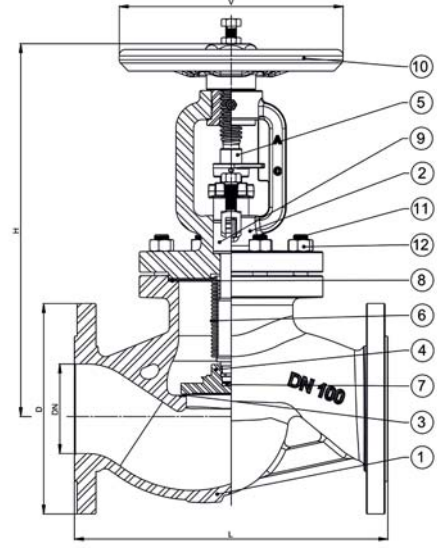
**Özellikler:** Çelik döküm, dıştan vidalı.  
Bakım gerektirmeyen metal körüklü vana.

### Çap ve Bağlantı Şekli

DN15-250  
PN40 DN2501 Flanşlı

### Çalışma Şartları

Sıcaklık °C	-10/120	150	200	250	300	350	400
Basınç bar g	40	35,2	33,3	30,5	27,6	25,7	23,8



**Uygulandığı Yerler:** Isı transfer sistemleri, termik santraller, sanayi kazan ve tanklar, merkezi ısıtma, kızgın yağ.

**Kullanıldığı Akışkanlar:** Buhar, hava, sıcak ve kızgın su, kızgın yağ.

### Boyutlar (mm)

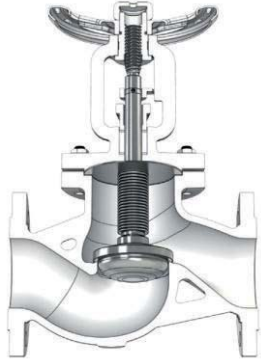
DN	D	L	H	V	kg	kv
15	95	130	235	125	4,4	4,8
20	105	150	235	125	5,3	7,6
25	115	160	245	125	6,7	12,2
32	140	180	245	125	8,8	17,5
40	150	200	275	150	11	27,8
50	165	230	275	150	13,5	44,3
65	185	290	375	200	26,5	81
80	200	310	375	200	31	115
100	235	350	410	250	46	184
125	270	400	460	300	66	272
150	300	480	520	350	98,5	383
200	375	600	635	400	182	691
250	450	730	785	500	296,5	1086

### Malzeme

No	Parça	Malzeme
1	Gövde	GP240 GH+N
2	Boyun	GP240 GH+N
3	Sit	Paslanmaz Çelik 1.4370
4	Disk	Paslanmaz Çelik 1.4021
5	Mil	Paslanmaz Çelik 1.4021
6	Körük	Paslanmaz Çelik 1.4541
7	Sürtünmesiz Dök.	Paslanmaz Çelik 1.4021
8	Conta	Grafit Paslanmaz Çelik
9	Salmastra	Grafit
10	Volan	Çelik
11	Cıvata	Karbon Çelik
12	Somun	Karbon Çelik

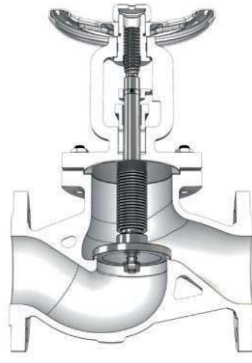
## Alternatif Ürünler

346/R



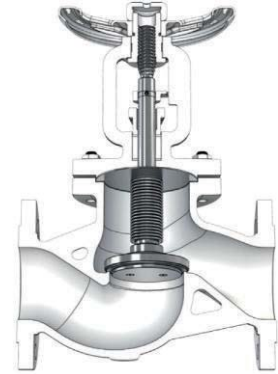
Ayar Diskli

346/EQ



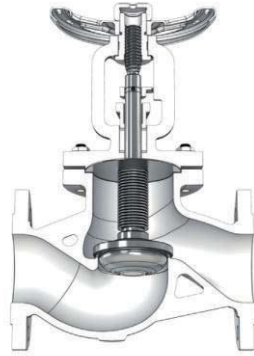
Denge Diskli

346/T



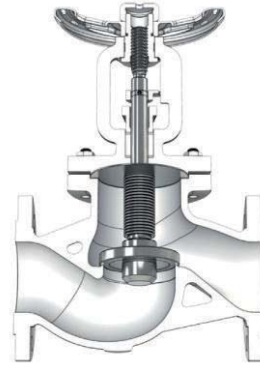
Değiştirilebilir PTFE Diskli

346/RT



Değiştirilebilir PTFE ve Ayar Diskli

346/A



Stop Çek Vana

### 346/EQ Denge diskli vana kullanım basınçları

DN	125	150	200	250	300
Basınç bar	30	21	14	9	6

**Not:** Denge diskli vana, basınç sit üzerinde olacak şekilde ters monte edilecektir.

### 346/R Ayar diskli vanalarda stroka bağlı Kv değerleri

DN	15	20	25	32	40	50	65	80	100	125	150	200	250
%20	0.34	0.87	1.35	2.29	3.87	8.57	9.27	16.7	21.9	37.3	53.1	74.9	328.6
%40	1,03	1.84	2.92	4.71	7.53	14.8	18,7	32.1	42	63.3	113.4	148.7	576.2
%60	2.26	3.66	5.17	8.63	14	23.1	35.6	57.4	77.6	107.1	197.6	268.3	722.8
%80	3.4	5.69	7.95	13	20.6	32	56	83.6	121.7	160.2	262.1	392.1	807
%100	4.36	7.04	9.59	16	25.5	38	66.7	95.4	143.5	189.3	297.4	463.8	925.6

## Dişli Küresel Vana ( 2 Parçalı Gövde )

Tip: PKV2D

### Çap ve Bağlantı Şekli:

Çap : 1/2" – 4"  
 Bağlantı : DIN 2999' e uygun, dişli.

### Çalışma Şartları ve Özellikleri :

Çalışma Sıcaklığı : -40°C ÷ 210°C  
 Sızdırmazlık Elemanı : R – PTFE  
 Malzeme : AISI 316 (CF8M) Paslanmaz Çelik  
 Anma Basıncı : PN63  
 Vana Boyu : DIN3202 M3



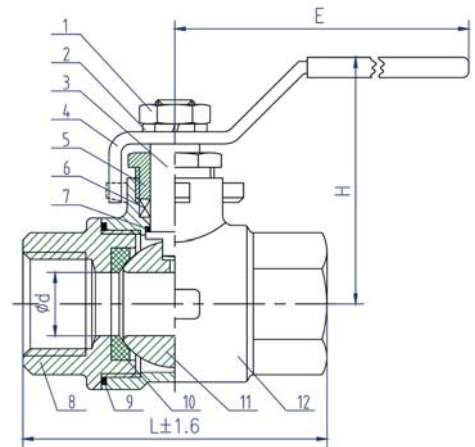
### Boyutlar (mm)

Ölçü	1/2"	3/4"	1"	1 1/4"	1 1/2"	2"	2 1/2"	3"	4"
Ø d	15	20	25	32	38	49	65	80	100
H	60	64	71	78	86	95	130	148	180
E	95	115	135	150	160	180	230	250	285
L	75	80	90	110	120	140	185	205	240

### Malzeme

No	Parça	Malzeme
1	Somun	AISI316
2	Yaylı Rondela	AISI316
3	Mil	AISI316
4	Kol	201
5	Salmastra Somunu	AISI316
6	Salmastra	PTFE

No	Parça	Malzeme
7	Rondela	PTFE
8	Kapak	CF8M
9	Conta	PTFE
10	Sit	PTFE
11	Küre	AISI316
12	Gövde	CF8M



## Dişli Küresel Vana ( 3 Parçalı Gövde )

Tip: PKV3D

### Çap ve Bağlantı Şekli:

Çap : 1/2" – 4"  
 Bağlantı : DIN 2999' e uygun, dişli.

### Çalışma Şartları ve Özellikleri :

Çalışma Sıcaklığı : -40°C ÷ 210°C  
 Sızdırmazlık Elemanı : R – PTFE  
 Malzeme : AISI 316 (CF8M) Paslanmaz Çelik  
 Anma Basıncı : PN63  
 Vana Boyu : DIN3202 M3

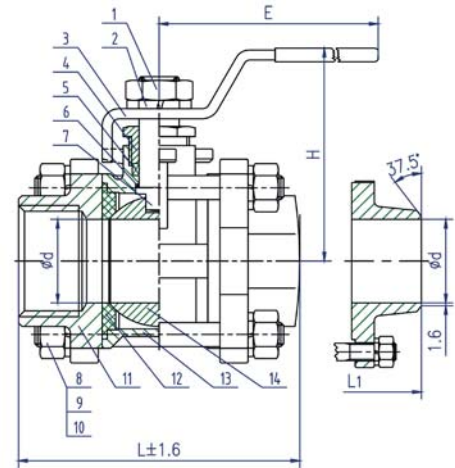


### Boyutlar

Ölçü	1/2"	3/4"	1"	1 1/4"	1 1/2"	2"
Ød	15	20	25	32	38	49
L	75	80	90	110	120	140
H	61	67	74	82	99	105
E	115	125	150	160	190	200

### Malzeme

No	Parça	Malzeme	No	Parça	Malzeme
1	Somun	AISI316	8	Saplama	AISI316
2	Yaylı Rondela	AISI316	9	Yaylı Rondela	AISI316
3	Kol	201	10	Somun	AISI316
4	Salmastra Somun	AISI316	11	Kapak	CF8M
5	Salmastra	PTFE	12	Sit	RPTFE
6	Rondela	PTFE	13	Gövde	CF8M
7	Mil	AISI316	14	Küre	AISI316



## Flanşlı Küresel Vana ( 3 Parçalı Gövde )

Tip: PKVF

### Çap ve Bağlantı Şekli:

Çap : DN15-DN200

Bağlantı : DIN2501, flanşlı

### Çalışma Şartları ve Özellikleri :

Çalışma Sıcaklığı : -40°C ÷ 210°C

Sızdırmazlık Elemanı : R – PTFE

Malzeme : AISI 316 (CF8M) Paslanmaz Çelik

Anma Basıncı : PN40

Flanşlar Arası : DIN3202 F-1



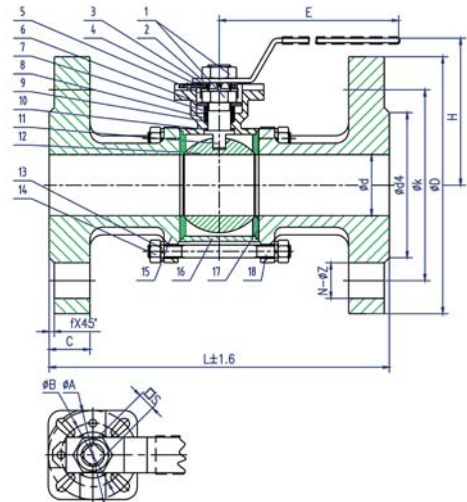
### Boyutlar

Ölçü	1/2"	3/4"	1"	1 1/4"	1 1/2"	2"	2 1/2"	3"	4"
d	15	20	25	32	38	49	62	76	79
d4	45	58	68	78	88	102	122	138	162
K	65	75	85	100	110	125	145	160	190
D	95	105	115	140	150	165	185	200	235
C	14	15	16	17	18	20	22	23	24
f	2	2	2	2	3	3	3	3	3
L	130	150	160	180	200	230	290	310	350
H	60	64	79.5	84	106	115.5	136	147	165
E	125	125	155	155	195	195	245	245	300
A	42	42	50	50	70	70	102	102	102
B	36	36	42	42	50	50	70	70	70
S	9	9	11	11	14	14	17	17	19

### Malzeme

No	Parça	Malzeme
1	Somun	AISI316
2	Kol	201
3	Metalik Conta	AISI316
4	Tahdit Elemanı	AISI316
5	Kilitleme Elemanı	AISI316
6	Tabak Yay	AISI316
7	Baskı Elemanı	AISI316
8	Salmastra	PTFE
9	O-ring	NBR

No	Parça	Malzeme
10	Rondela	PTFE
11	Mil	AISI316
12	Küre	AISI316
13	Yaylı Rondela	AISI316
14	Somun	AISI316
15	Kapak	AISI316
16	Gövde	AISI316
17	Sit	RPTFE
18	Saplama	AISI316



## B20 Serisi Lug ve Wafer Vana Özellikleri

**Üst flanş:**  
ISO5211 standardında,  
redüktör, pnömatik ve  
elektrik aktüatör  
bağlantısına uygun.

**O-Ring:**  
Milde dip kaçağını önler.

**Salmastra:**  
Gövde-mil sızdırmazlığını  
sağlar.Mili korozyondan  
korur.Açma-kapama tork  
değerini azaltır.

**Sızdırmazlık  
elemanı (Liner):**  
Özel profili sayesinde  
açma-kapama tork değeri,  
düşük ve flanş contası  
gerekmiyor.

**Mil profili:**  
İsteğe bağlı olarak  
yuvarlak, kare ve 45°C  
kare bağlantılı.

**Mil sızdırmazlığı:**  
Sızdırmazlık  
elemanının mili  
sarması, deforme  
olmasını ve mil  
kaçağını önler.

**Disk:**  
Hassas işlenmiş profil  
sayesinde düşük tork  
değeri ve uzun süreli  
sızdırmazlık sağlar.

**Mil-Disk bağlantısı:**  
Mil-disk bağlantısının yivli  
olması (pimsiz) tam bir  
merkezleme ve söküp-takma  
kolaylığı sağlar.

## Kelebek Vana ( Lug, Cıvata Kulaklı )

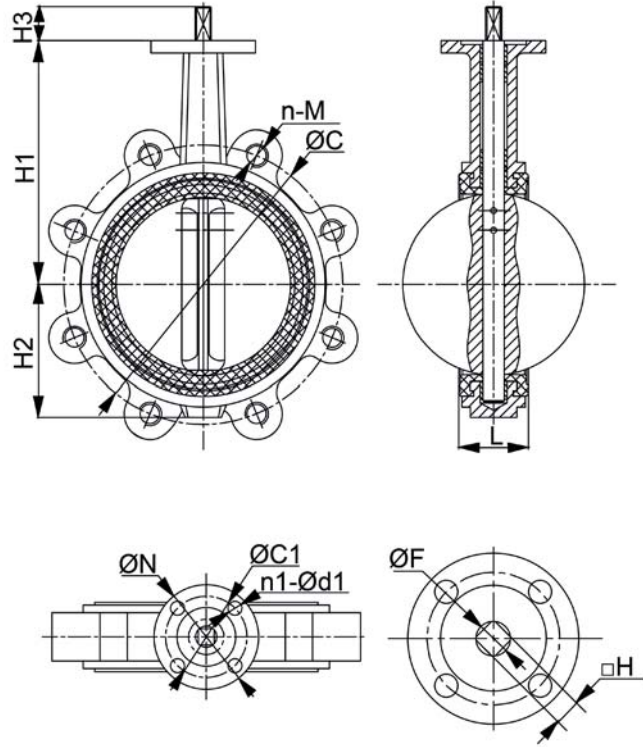
Tip: **B20L**

### Çap ve Bağlantı Şekli:

Çap : DN40-DN600  
 Bağlantı : Lug, cıvata kulaklı  
 Kumanda Şekli : Dişli, redüktörlü\*

### Çalışma Şartları ve Özellikleri :

Çalışma Sıcaklığı : 120 °C  
 Gövde Malzemesi : GG-25  
 Disk Malzemesi : AISI 316 Paslanmaz Çelik  
 Sızdırmazlık Elemanı : EPDM  
 Anma Basıncı : PN16



### Boyutlar (mm)

Çap		L	H1	H2	H3	ISO5211				DIN2501 PN16		ØZ	ØF	H
DN	Inç					No	ØN	ØC1	n1-Ød1	ØC	n-M			
50	2"	43	143	55	29	F05	65	50	4-Ø8	125	4-M16	12.6	12.1	9
65	2 1/2"	46	155	64	29	F05	65	50	4-Ø8	145	4-M16	12.6	12.1	9
80	3"	46	162	72	29	F05	65	50	4-Ø8	160	8-M16	12.6	12.1	9
100	4"	52	181	90	29	F07	90	70	4-Ø10	180	8-M16	15.77	14.1	11
125	5"	56	197	101	29	F07	90	70	4-Ø10	210	8-M16	18.92	18.1	14
150*	6"	56	210	114	29	F07	90	70	4-Ø10	240	8-M20	18.92	18.1	14
200*	8"	60	240	145	35	F10	125	102	4-Ø12	295	12-M20	22.1	22.1	17
250*	10"	68	286	178	35	F10	125	102	4-Ø12	355	12-M24	28.45	28.2	22
300*	12"	78	309	204	35	F10	125	102	4-Ø12	410	12-M24	31.6	28.2	22

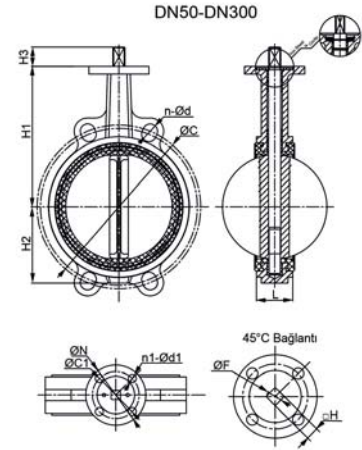


## Kelebek Vana (Wafer,Sıkıştırılmalı)

Tip: **B20W**

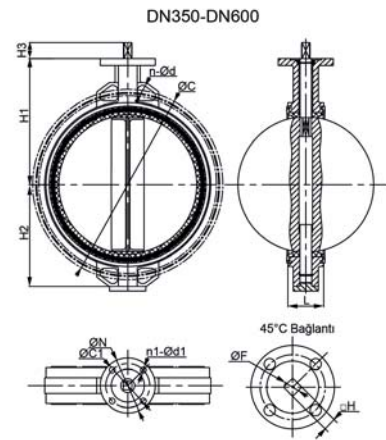
### Çap ve Bağlantı Şekli:

Çap : DN40-DN600  
 Bağlantı : Wafer (iki flanş arası sıkıştırılmalı)  
 Kumanda Şekli : Dişli, redüktörlü\*



### Çalışma Şartları ve Özellikleri :

Çalışma Sıcaklığı : 120 °C  
 Gövde Malzemesi : GG-25  
 Disk Malzemesi : AISI 316 Paslanmaz Çelik  
 Sızdırmazlık Elemanı : EPDM  
 Anma Basıncı : PN16



### Boyutlar (mm)

Çap		L	H1	H2	H3	ISO5211			ANSI125/150		DIN2501 PN10		DIN2501 PN16		ØZ	ØF	H	
DN	Inç					No	ØN	ØC1	n1-Ød1	ØC	n-M	ØC	n-M	ØC				n-M
50	2"	43	143	55	29	F05	65	50	4-Ø8	-	-	-	-	125	4-M16	12.6	12.1	9
65	2 1/2"	46	155	64	29	F05	65	50	4-Ø8	-	-	-	-	145	4-M16	12.6	12.1	9
80	3"	46	162	72	29	F05	65	50	4-Ø8	-	-	-	-	160	8-M16	12.6	12.1	9
100	4"	52	181	90	29	F07	90	70	4-Ø10	-	-	-	-	180	8-M16	15.77	14.1	11
125	5"	56	197	101	29	F07	90	70	4-Ø10	-	-	-	-	210	8-M16	18.92	18.1	14
150*	6"	56	210	114	29	F07	90	70	4-Ø10	-	-	-	-	240	8-M20	18.92	18.1	14
200*	8"	60	240	145	35	F10	125	102	4-Ø12	-	-	-	-	295	12-M20	22.1	22.1	17
250*	10"	68	286	178	35	F10	125	102	4-Ø12	-	-	-	-	355	12-M24	28.45	28.2	22
300*	12"	78	309	204	35	F10	125	102	4-Ø12	-	-	-	-	410	12-M24	31.6	28.2	22
350*	14"	78	328	264	45	F10	125	102	4-Ø12	476.2	12-28.4	460	16-22	470	16-Ø25	31.6	28.2	22
400*	16"	102	360	293	51.2	F14	175	140	4-Ø18	539.7	16-28.4	515	16-26	525	16-Ø30	33.15	28.2	22
450*	18"	114	400	324	51.2	F14	175	140	4-Ø18	577.8	16-31.8	565	20-26	585	20-Ø30	38	36.2	27
500*	20"	127	460	350	64.2	F14	175	140	4-Ø18	635	20-31.8	620	20-26	650	20-Ø33	41.15	36.2	27
600*	24"	154	540	440	70.2	F16	210	165	4-Ø22	749.2	20-35.1	725	20-30	770	20-Ø36	50.65	48.2	36

## Çalpara Dişli Çek Vana

Tip: PCVD

### Çap ve Bağlantı Şekli:

Çap : 1/2" – 2"

Bağlantı : Dişli

### Çalışma Şartları ve Özellikleri :

Çalışma Sıcaklığı : 220 °C

Malzeme : AISI 316 (CF8M) Paslanmaz Çelik

Anma Basıncı : PN16

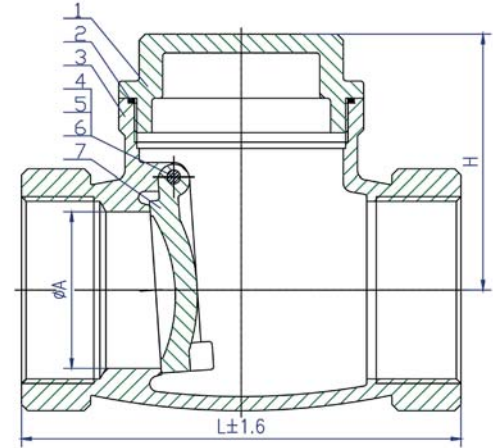


### Boyutlar (mm)

Ölçü	1/2"	3/4"	1"	1 1/4"	1 1/2"	2"
A	15	20	25	32	40	50
L	64,5	79,5	89,5	104	119	138
H	42,5	52	61,5	63	71,5	75,5

### Malzeme

No	Parça	Malzeme
1	Kapak	AISI316
2	Conta	PTFE
3	Gövde	AISI316
4	Pim	AISI316
5	Saplama	BB
6	Conta	PTFE
7	Disk	AISI316



## Çift Girişli Çek Vana

Tip: **CGCV**

### Çap ve Bağlantı Şekli:

Çap : DN40 – DN800

Bağlantı : Wafer

### Çalışma Şartları ve Özellikleri :

Çalışma Sıcaklığı : 120 °C

Sızdırmazlık Elemanı : EPDM

Gövde Malzemesi : GG-25

Disk Malzemesi : AISI 316 Paslanmaz Çelik

Anma Basıncı : PN16

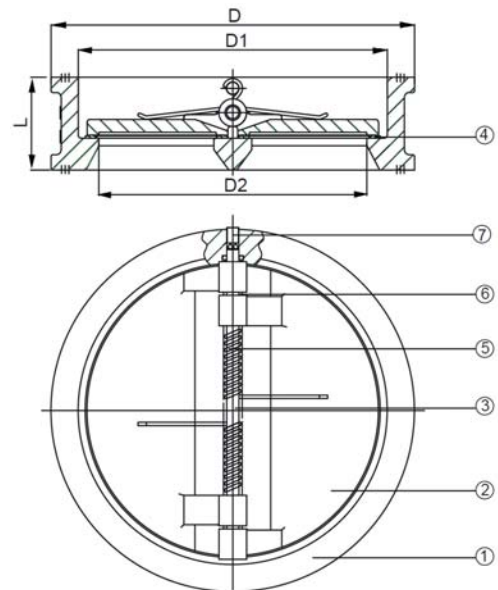


### Boyutlar

Çap		L	D		D1	D2
DN	INC		PN10	PN16		
40	1 1/2"	43	78	78	57	38
50	2"	43	107	107	65	46
65	2 1/2"	46	127	127	80	60
80	3"	64	142	142	94	70
100	4"	64	162	162	117	88
125	5"	70	192	192	145	115
150	6"	76	218	218	170	134
200	8"	89	273	273	224	184
250	10"	114	328	328	265	220
300	12"	114	378	378	310	260
350	14"	127	438	444	360	298
400	16"	140	489	489	410	350
450	18"	152	539	555	450	385
500	20"	152	594	617	505	438
600	24"	178	695	734	624	538
700	28"	229	810	804	720	640
800	32"	241	917	911	825	734

### Malzeme

No	Parça	Malzeme	Standart
1	Gövde	Demir Döküm	A126B
2	Disk	Paslanmaz Çelik	A351 CF8M
3	Mil	Paslanmaz Çelik	A351 CF8M
4	Sit	EPDM	
5	Yay	Paslanmaz Çelik	AISI316
6	Ring	PTFE	
7	Somun	Çelik	A194 2H



## Wafer Çalpara Çek Vana

Tip: **SCVW**

### Çap ve Bağlantı Şekli:

Çap : DN40 – DN300

Bağlantı : Wafer

### Çalışma Şartları ve Özellikleri :

Çalışma Sıcaklığı : 120 °C /220°C

Sızdırmazlık Elemanı : EPDM / Viton

Malzeme : AISI 316 Paslanmaz Çelik

Anma Basıncı : PN16

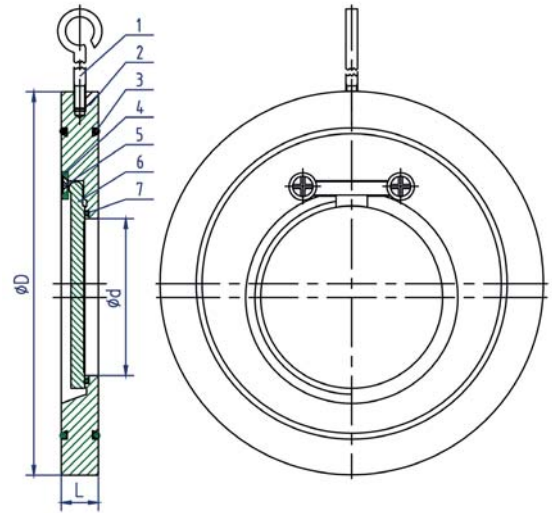


### Boyutlar (mm)

Ölçü	Ød	ØD	L
DN40	19	90	15
DN50	31	109	15,5
DN65	40	129	16
DN80	52	144	17
DN100	68	170	19
DN125	82	196	19
DN150	103	226	19
DN200	150	293	22
DN250	188	355	26
DN300	216	420	33

### Malzeme

No	Parça	Malzeme
1	Kanca	AISI316
2	Gövde	AISI316
3	O-Ring	EPDM / Viton
4	Salmastra	AISI316
5	Saplama	AISI316
6	Klape	AISI316
7	O-Ring	AISI316



## Wafer Disk Çek Vana

Tip: **DCVW**

### Çap ve Bağlantı Şekli:

Çap : DN15-DN200

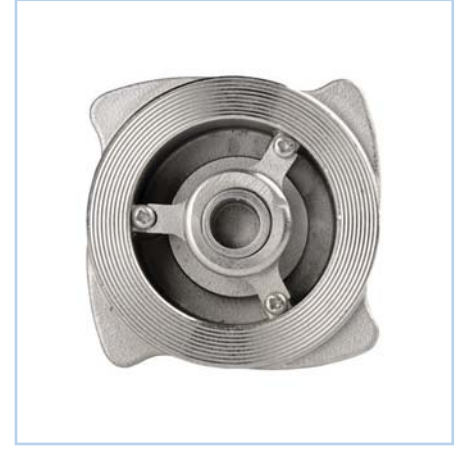
Bağlantı : Wafer

### Çalışma Şartları ve Özellikleri :

Çalışma Sıcaklığı : 250 °C

Malzeme : AISI 316 (CF8M) Paslanmaz Çelik

Anma Basıncı : PN40

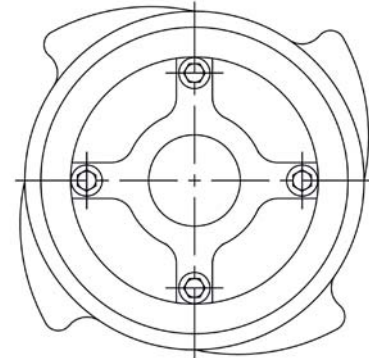
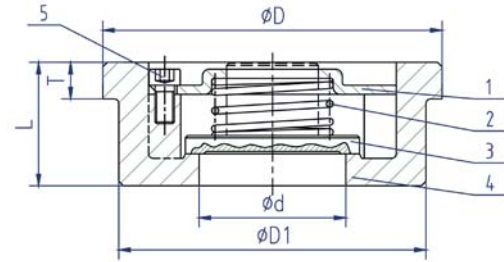


### Boyutlar (mm)

Ölçü	1/2"	3/4"	1	1 1/4"	1 1/2"	2"	2 1/2"	3"	4"	5"	6"	8"	10"
Ød	15	20	25	32	40	50	63	78	98	120	142	185	240
D1	37.5	44.5	54	67	78	92	112	127	147	182.7	212.6	278.2	332
D	42.5	52.5	62	74	84	94	115	132	153	194	225	290	348
L	16	19	24	27.5	31	39.5	45.5	49.5	59.5	90	105	140	200
T	6.5	6.5	7.5	8.5	9	11	11	11.5	13	13	15	17	20

### Malzeme

No	Parça	Malzeme
1	Bağlantı Elemanı	AISI316
2	Yay	AISI316
3	Disk	AISI316
4	Gövde	AISI316
5	Civata	AISI316



## Pislik Tutucu

### Tip: Y-Tip

#### Çap ve Bağlantı Şekli:

Çap : DN15- DN500

Bağlantı : Flanşlı

#### Çalışma Şartları ve Özellikleri :

Çalışma Sıcaklığı : 200 °C

Gövde Malzemesi : GG-25

Filtre Malzemesi : AISI 304 Paslanmaz Çelik

Anma Basıncı : PN16

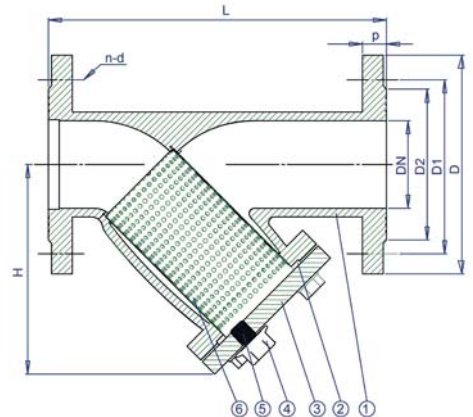


#### Boyutlar (mm)

Çap	L	D1	D2	B	n-d	H	Tapa	Ağırlık (kg)
DN15	130	65	46	14	4-14	65	1/4"	2
DN20	150	75	56	16	4-14	70	1/4"	2.3
DN25	160	85	65	16	4-14	80	1/4"	3.2
DN32	180	100	76	18	4-19	90	1/4"	5
DN40	200	110	84	18	4-19	135	1/2"	6.5
DN50	230	125	99	20	4-19	150	1/2"	8.7
DN65	290	145	118	20	4-19	160	1/2"	12
DN80	310	160	132	22	8-19	200	1/2"	19
DN100	350	180	156	24	8-19	240	1/2"	27
DN125	400	210	184	26	8-19	290	3/4"	40
DN150	480	240	211	26	8-23	330	3/4"	58
DN200	600	295	266	30	12-23	380	3/4"	86
DN250	730	355	319	32	12-28	480	1"	127
DN300	850	410	370	32	12-28	550	1"	200
DN350	980	470	429	36	16-28	680	2"	320
DN400	1100	525	480	38	16-31	780	2"	420
DN450	1200	585	548	40	20-31	830	2"	620
DN500	1250	650	609	42	20-34	910	2"	780

#### Malzeme

No	Parça	Malzeme
1	Gövde	GG25/GGG50
2	Conta	Grafit
3	Kapak	GG25/GGG50
4	Tapa	Galvanizli Çelik
5	Saplama/Somun	Galvanizli Çelik
7	Filtre	Paslanmaz Çelik



## Dişli Pislik Tutucu

Tip: PPTD

### Çap ve Bağlantı Şekli:

Çap : 1/2" – 2"

Bağlantı : Dişli

### Çalışma Şartları ve Özellikleri :

Çalışma Sıcaklığı : 280 °C

Malzeme : AISI 316 (CF8M) Paslanmaz Çelik

Anma Basıncı : PN40

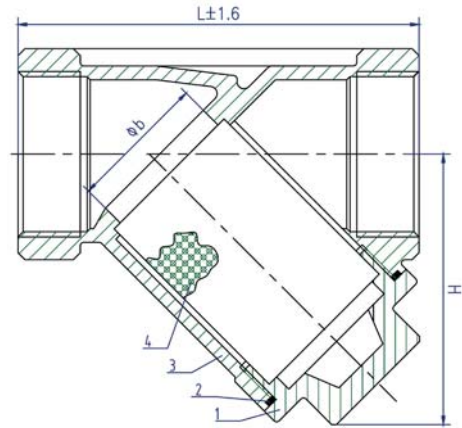


### Boyutlar (mm)

Ölçü	1/2"	3/4"	1	1 1/4"	1 1/2"	2"
Ød	15	20	25	32	38	50
L	64	79	88	104	118	133
H	47.5	57	63.5	71.5	80.5	91.5

### Malzeme

No	Parça	Malzeme
1	Kapak	AISI316
2	Conta	AISI316
3	Gövde	AISI316
4	Filtre	AISI316



	<h3>Globe Vana</h3> <ul style="list-style-type: none"><li>• Basınç : PN160-400</li><li>• Malzeme : Çelik (A105), Alaşımli Çelik (A182 F22), Paslanmaz Çelik (AISI316)</li><li>• Bağlantı Şekli : Dişli, Kaynaklı, Flanşlı</li><li>• Kullanım Şekli : Manuel, Elektrik Aktüatörlü , Pnömatik Aktüatörlü</li><li>• Ölçü : 3/8"-2 1/2" (DN10 – DN65)</li></ul>
	<h3>Dreyn Vanası</h3> <ul style="list-style-type: none"><li>• Basınç : PN160, PN250, PN400</li><li>• Malzeme : Çelik (A105), Alaşımli Çelik (A182 F22), Paslanmaz Çelik (AISI316)</li><li>• Bağlantı Şekli : Dişli, Kaynaklı, Flanşlı</li><li>• Kullanım Şekli : Manuel, Elektrik Aktüatörlü , Pnömatik Aktüatörlü</li><li>• Ölçü : 3/8"-2 1/2" (DN10 – DN65)</li></ul>
	<h3>Çek Vana</h3> <ul style="list-style-type: none"><li>• Basınç : PN160, PN250, PN400</li><li>• Malzeme : Çelik (A105), Alaşımli Çelik (A182 F22), Paslanmaz Çelik (AISI316)</li><li>• Bağlantı Şekli : Dişli, Kaynaklı, Flanşlı</li><li>• Ölçü : 3/8"-2 1/2" (DN10 – DN65)</li></ul>
	<h3>Emniyet Vanası</h3> <ul style="list-style-type: none"><li>• Basınç : PN160 - PN400</li><li>• Malzeme : Çelik (A105), Alaşımli Çelik (A182 F22), Paslanmaz Çelik (AISI316)</li><li>• Bağlantı Şekli : Flanşlı, Kaynaklı</li><li>• Ölçü : DN25 – DN200</li></ul>
	<h3>Türbin by Pass Vanası</h3> <ul style="list-style-type: none"><li>• Basınç : PN160 – PN400</li><li>• Malzeme : Çelik, Alaşımli Çelik, Duplex Çelik, Paslanmaz Çelik</li><li>• Bağlantı : Dişli, Kaynaklı, Flanşlı</li><li>• Kullanım Şekli : Manuel, Elektrikli , Pnömatik Aktüatörlü</li><li>• Ölçü : DN50-DN450</li></ul>
	<h3>Emniyet Vanası</h3> <ul style="list-style-type: none"><li>• Basınç : PN40 – PN400</li><li>• Malzeme : Çelik (A105), Alaşımli Çelik (A182 F22), Paslanmaz Çelik (AISI316)</li><li>• Bağlantı : Dişli, Kaynaklı</li><li>• Ölçü : DN15 – DN25</li></ul>



	<h3>Gate Valve</h3> <ul style="list-style-type: none"><li>• Basınç : PN40 – PN400</li><li>• Malzeme : Çelik, Alaşımli Çelik, Duplex Çelik, Paslanmaz Çelik</li><li>• Bağlantı : Dişli, Kaynaklı, Flanşlı</li><li>• Kullanım Şekli : Manuel, Elektrikli , Pnömatik Aktüatörlü</li><li>• Ölçü : DN25 – DN600</li></ul>
	<h3>Globe Vana</h3> <ul style="list-style-type: none"><li>• Basınç : PN40 – PN400</li><li>• Malzeme : Çelik, Alaşımli Çelik, Duplex Çelik, Paslanmaz Çelik</li><li>• Bağlantı : Dişli, Kaynaklı, Flanşlı</li><li>• Kullanım Şekli : Manuel, Elektrikli , Pnömatik Aktüatörlü</li><li>• Ölçü : DN25 – DN600</li></ul>
	<h3>Kontrol Vanası</h3> <ul style="list-style-type: none"><li>• Basınç : PN160 – PN400</li><li>• Malzeme : Çelik, Alaşımli Çelik, Duplex Çelik, Paslanmaz Çelik</li><li>• Bağlantı : Kaynaklı, Flanşlı</li><li>• Kullanım Şekli : Manuel, Elektrikli , Pnömatik Aktüatörlü</li><li>• Ölçü : DN50-DN450</li></ul>
	<h3>Çek Vana</h3> <ul style="list-style-type: none"><li>• Basınç :PN40 – PN400</li><li>• Malzeme :Çelik, Alaşımli Çelik, Duplex Çelik, Paslanmaz Çelik</li><li>• Bağlantı :Kaynaklı, Flanşlı</li><li>• Ölçü :DN25 – DN600</li></ul>
	<h3>Pislik Tutucu</h3> <ul style="list-style-type: none"><li>• Basınç :PN160 – PN400</li><li>• Malzeme :Çelik, Alaşımli Çelik, Duplex Çelik, Paslanmaz Çelik</li><li>• Bağlantı :Kaynaklı, Flanşlı</li><li>• Ölçü :DN10-DN65</li></ul>

## Basınc - Sıcaklık Bağlantı Normları

DIN 2401

Malzeme		Basınc	Maksimum çalışma basıncı [bar g] ve sıcaklık [°C] DIN 2401														
			-10°C +120°C	200°C	250°C	300°C	350°C	400°C	425°C	450°C	475°C	500°C	510°C	520°C	530°C	540°C	550°C
GG 25	0.6025	PN 16	16	13	11	10											
GGG-40.3	0.7043	PN 16	16	13	11	10	(9)										
		PN 25	25	20	18	16	(14)										
		PN 40	40	32	28	24	(21)										
GP 240 GH C 22.8 St 35.8 S 355J2G3	1.0619 1.0460 1.0305 1.0570	PN 16	16	14	13	11	10	8		(6)							
		PN 25	25	22	20	17	16	13		(10)							
		PN 40	40	35	32	28	24	21		(18)							
		PN 63	63	50	45	40	36	32	(30)	(28)							
		PN 100	100	80	70	60	56	50	(48)	(46)							
		PN 160	160	130	112	96	90	80	(75)	(70)							
		PN 250	250	200	175	150	140	125		(110)							
G17 CrMo 5-5 13 CrMo 4-5	1.7357 1.7355	PN 320	320	250	225	192	180	160	(150)	(140)							
		PN 400	400	320	280	240	225	200		(175)							
		PN 40				40	38	36	35	34	33	29	24	19	15		
		PN 63				63	61	58	57	56	53	47	40	32	25		
		PN 100				100	95	91	89	87	82	74	62	49	38		
		PN 160				160	153	146	142	139	132	118	100	79	62	46	35
		PN 250				250	238	227	223	217	206	184	154	124	97	73	54
PN 320				320	304	292	285	278	264	237	200	158	124	93	69		
PN 400				400	380	364	356	348	330	295	250	198	155	116	87		

## ASA Normu

Basınc - Sıcaklık Bağlantısı (ASTM Grup 2-1.1 Malzeme* için) Çalışma Basıncı (bar)							
Sıcaklık °C	ASA 150	ASA 300	ASA 400	ASA 600	ASA 900	ASA 1500	ASA 2500
-29 to 38	19.6	51.1	68.1	102.1	153.2	255.3	425.5
50	19.2	50.1	66.8	100.2	150.4	250.6	417.7
100	17.7	46.6	62.1	93.2	139.8	233	388.3
150	15.8	45.1	60.1	90.2	135.2	225.4	375.6
200	13.8	43.8	58.4	87.6	131.4	219	365
250	12.1	41.9	55.9	83.9	125.8	209.7	349.5
300	10.2	39.8	53.1	79.6	119.5	199.1	331.8
325	9.3	38.7	51.6	77.4	116.1	193.6	322.6
350	8.4	37.6	50.1	75.1	112.7	187.8	313
375	7.4	36.4	48.5	72.7	109.1	181.8	303.1
400	6.5	34.7	46.3	69.4	104.2	173.6	289.3
425	5.5	28.8	38.4	57.5	86.3	143.8	239.7
450	4.6	23	30.7	46	69	115	191.7
475	3.7	17.4	23.2	34.9	52.3	87.2	145.3
500	2.8	11.8	15.7	23.5	35.3	58.8	97.9
538	1.4	5.9	7.9	11.8	17.7	29.5	49.2

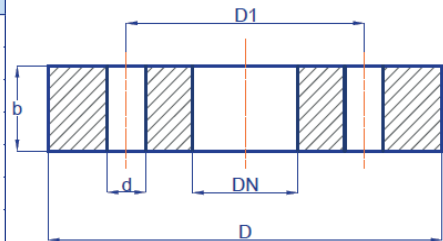
Malzeme*	Dövme	Döküm
C-Si	A105	A216 /Gr.WCB
C Mn Si	A350 /Gr.LF2	...
C Mn Si V	A350 /Gr.LF6 Cl 1	...
3.1/2Ni	A350 /Gr.LF3	...

## DIN Standardına Göre Flanş Ölçüleri

PN6						PN10						PN16					
Flanş				Civata		Flanş				Civata		Flanş				Civata	
DN	D	D1	b	Adet	d	DN	D	D1	b	Adet	d	DN	D	D1	b	Adet	d
15	80	55	12	4	M10	15	95	65	16	4	M12	15	95	65	16	4	M12
20	90	65	14	4	M10	20	105	75	18	4	M12	20	105	75	18	4	M12
25	100	75	14	4	M10	25	115	85	18	4	M12	25	115	85	18	4	M12
32	120	90	14	4	M12	32	140	100	18	4	M16	32	140	100	18	4	M16
40	130	100	14	4	M12	40	150	110	18	4	M16	40	150	110	18	4	M16
50	140	110	14	4	M12	50	165	125	18	4	M16	50	165	125	18	4	M16
65	160	130	14	4	M12	65	185	145	18	4	M16	65	185	145	18	4	M16
80	190	150	16	4	M16	80	200	160	20	8	M16	80	200	160	20	8	M16
100	210	170	16	4	M16	100	220	180	20	8	M16	100	220	180	20	8	M16
125	240	200	18	8	M16	125	250	210	22	8	M16	125	250	210	22	8	M16
150	265	225	18	8	M16	150	285	240	22	8	M20	150	285	240	22	8	M20
200	320	280	20	8	M16	200	340	295	24	8	M20	200	340	295	24	12	M20
250	375	335	22	12	M16	250	395	350	26	12	M20	250	405	355	26	12	M24
300	440	395	22	12	M20	300	445	400	26	12	M20	300	460	410	28	12	M24

PN25						PN40						PN63					
Flanş				Civata		Flanş				Civata		Flanş				Civata	
DN	D	D1	b	Adet	d	DN	D	D1	b	Adet	d	DN	D	D1	b	Adet	d
15	95	65	16	4	M12	15	95	65	16	4	M12	15	105	75	20	4	M12
20	105	75	18	4	M12	20	105	75	18	4	M12	20	130	90	22	4	M16
25	115	85	18	4	M12	25	115	85	18	4	M12	25	140	100	24	4	M16
32	140	100	18	4	M16	32	140	100	18	4	M16	32	155	110	24	4	M20
40	150	110	18	4	M16	40	150	110	18	4	M16	40	170	125	26	4	M20
50	165	125	18	4	M16	50	165	125	18	4	M16	50	180	135	26	4	M20
65	185	145	22	4	M16	65	185	145	22	4	M16	65	205	160	26	8	M24
80	200	160	24	8	M16	80	200	160	24	8	M16	80	215	170	30	8	M20
100	220	180	24	8	M16	100	220	180	24	8	M16	100	250	200	32	8	M24
125	270	220	26	8	M24	125	270	220	26	8	M24	125	295	240	34	8	M27
150	300	250	28	8	M24	150	300	250	28	8	M24	150	345	280	36	8	M30
200	360	310	30	12	M24	200	375	320	34	12	M27	200	415	385	48	12	M33
250	425	370	32	12	M27	250	450	385	38	12	M30	250	470	400	55	12	M33
300	485	430	34	16	M27	300	515	450	42	16	M30	300	530	460	65	16	M33

PN100						PN160					
Flanş				Civata		Flanş				Civata	
DN	D	D1	b	Adet	d	DN	D	D1	b	Adet	d
15	105	75	20	4	M12	15	105	75	20	4	M12
20	130	90	22	4	M16	20	140	100	24	4	M16
25	140	100	24	4	M16	25	170	125	28	4	M20
32	155	110	24	4	M20	32	195	145	30	4	M24
40	170	125	26	4	M20	40	220	170	34	8	M24
50	195	145	28	4	M24	50	230	180	36	8	M24
65	220	170	30	8	M24	65	265	210	40	8	M27
80	230	180	34	8	M24	80	315	250	44	8	M30
100	265	210	36	8	M27	100	355	290	50	12	M30
125	315	250	42	8	M30	125	430	360	60	12	M33
150	355	290	48	8	M30	150	515	430	68	12	M39
200	430	360	60	12	M33	200	585	500	78	16	M39
250	505	430	72	12	M36	250	105	75	20	4	M12
300	585	500	84	16	M45	300	140	100	24	4	M16



DN= Anma Çapı  
 D = Flanş Çapı  
 D1 = Delik Eksen Çapı  
 d = Civata Ölçüsü  
 b = Flanş Kalınlığı

# Buhar Cihazları



**EffiMax: Kazan Dairesi Verim Ölçme ve Analiz Sistemi**



**HeatMax: Sıcaksu Üretim Sistemi**



**Steamon: Buhar Sayacı**



**Emniyet Vanası**



**Basınç Düşürücü**



**Desuperheater**



**Separatör**



**Kontrol Vanası**



**Termodinamik Kondensop**



**Şamandıralı Kondensop**



**Çift Orifisli Şamandıralı Kondensop - TOFT**



**Termostatik Kondensop (Basınç Dengeli)**



**Otomatik Pompa Kondensop**



**Hava Atıcı**



**Vakum Kırıcı**



**Hava Kondensopu**



**MaxVal Buhar Teknolojileri ve Vana San. Tic. A.Ş.**  
Orhangazi Cad. Tınaztepe Sok. No: 26 - 34846 İSTANBUL  
T: +90 216 442 92 00 F: +90 216 442 92 01  
info@maxval.com.tr www.maxval.com.tr